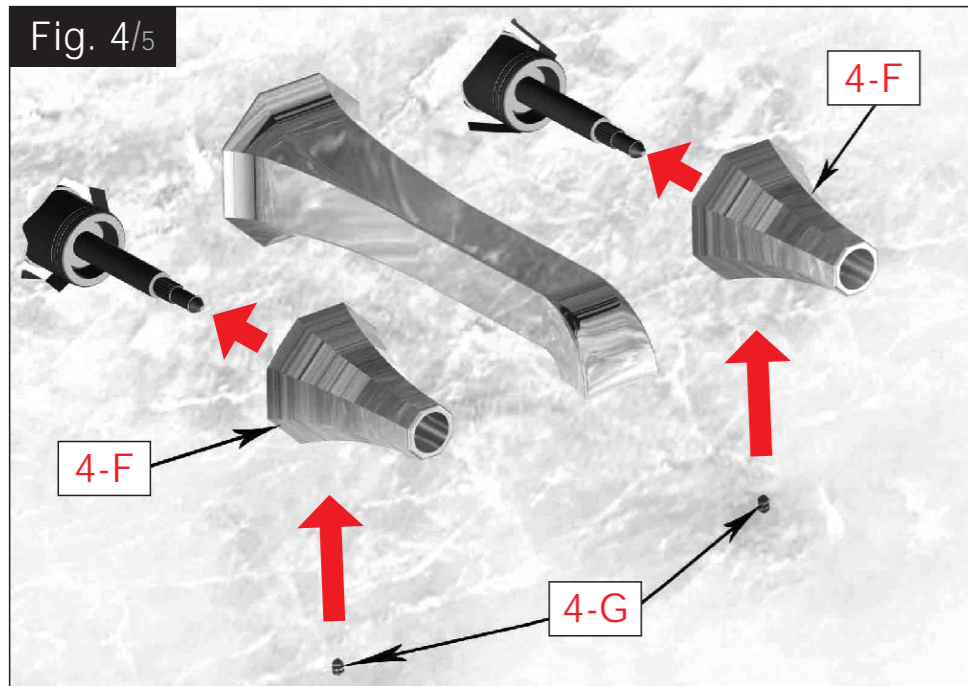


Fig. 4/5



IT

Inserire le campane incasso 4-F negli alloggi laterali e fissarle con i grani 4-G.

EN

Insert the flush covers 4-F into the side spaces and secure them with grub screws 4-G.

FR

Introduire les cloches encastrées 4-F dans les logements latéraux et les fixer avec les goujons 4-G.

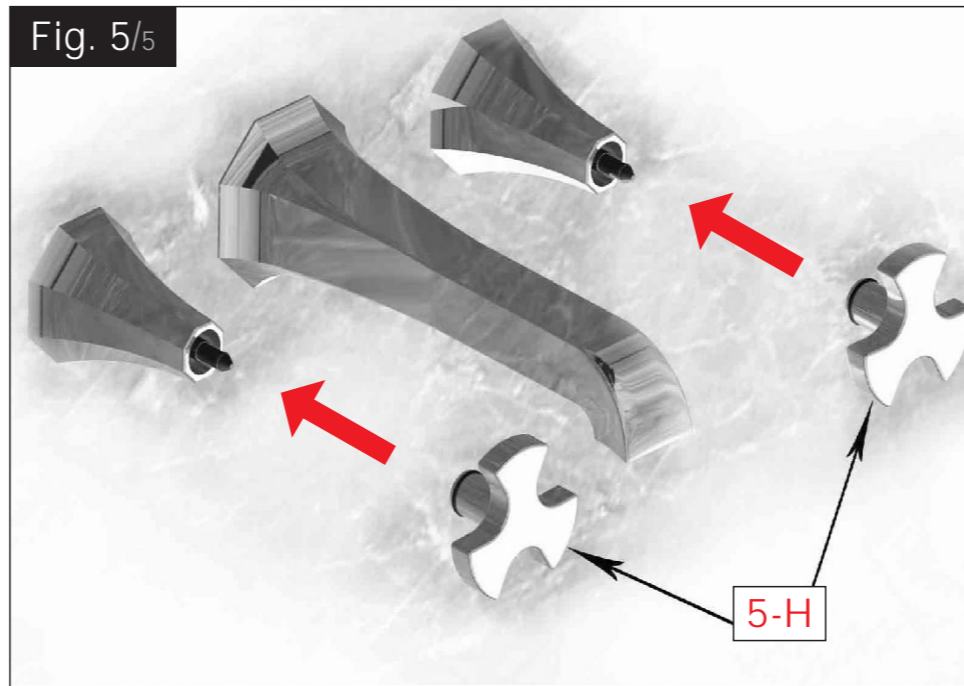
ES

Insertar las campanas del empotrado 4-F en los alojamientos laterales y fijarlas con los tornillos sin cabeza 4-G.

PO

Inserir as coberturas de encaixe 4-F nas sedes laterais e fixá-las com os macaquinhos 4-G.

Fig. 5/5



IT

Agganciare le due maniglie a scatto 5-H premendo in direzione perpendicolare alla parete.

EN

Attach the two push-fit handles 5-H by pressing in the direction perpendicular to the wall.

FR

Accrocher les deux poignées à dé clic 5-H en appuyant perpendiculairement par rapport au mur.

ES

Enganchar las dos manijas de resorte 5-H empujando en dirección perpendicular a la pared.

PO

Enganchar os dois puxadores de engate 5-H premendo na direcção perpendicular à parede.

IMPORTANT

Pressure & Temperature Requirements.

- * Hot and cold water inlet pressures should be equal.
- * Inlet pressure range: 150-1000 kPa
- * New Regulation: -500 kPa maximum operating pressure at any outlet within a building. (Ref. AS/NZS 3500.1-2003, Clause 3.3.4)
- * Maximum hot water temperature: 80°C.



www.ibrubinetterie.it

IB RUBINETTERIE s.p.a.

via dei Pianotti 3/5
25068 Sarezzo (BS)
phone +39 030 802101
fax +39 030 803097
ibrubinetterie@ibrubinetterie.it
www.ibrubinetterie.it

ISTRUZIONI DI MONTAGGIO

FITTING INSTRUCTIONS

INSTRUCTIONS DE MONTAGE

INSTRUCCIONES DE MONTAJE

INSTRUÇÕES DE MONTAGEM

IT

EN

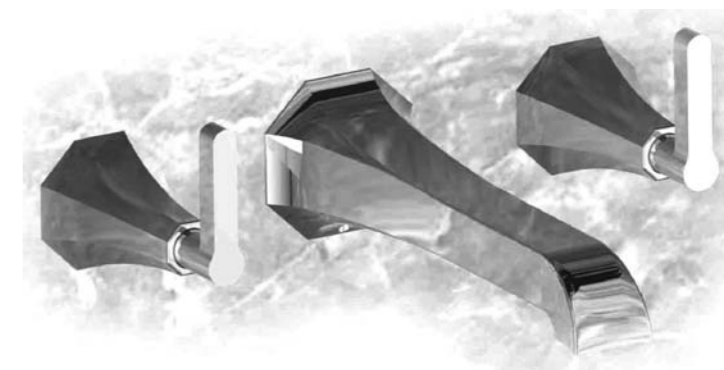
FR

ES

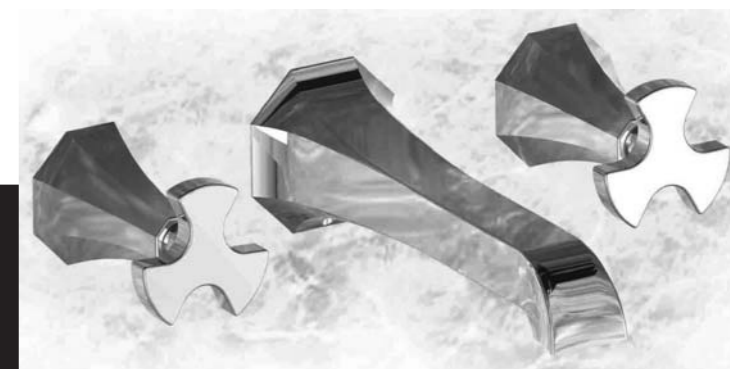
PO



Design: Maurizio Duranti

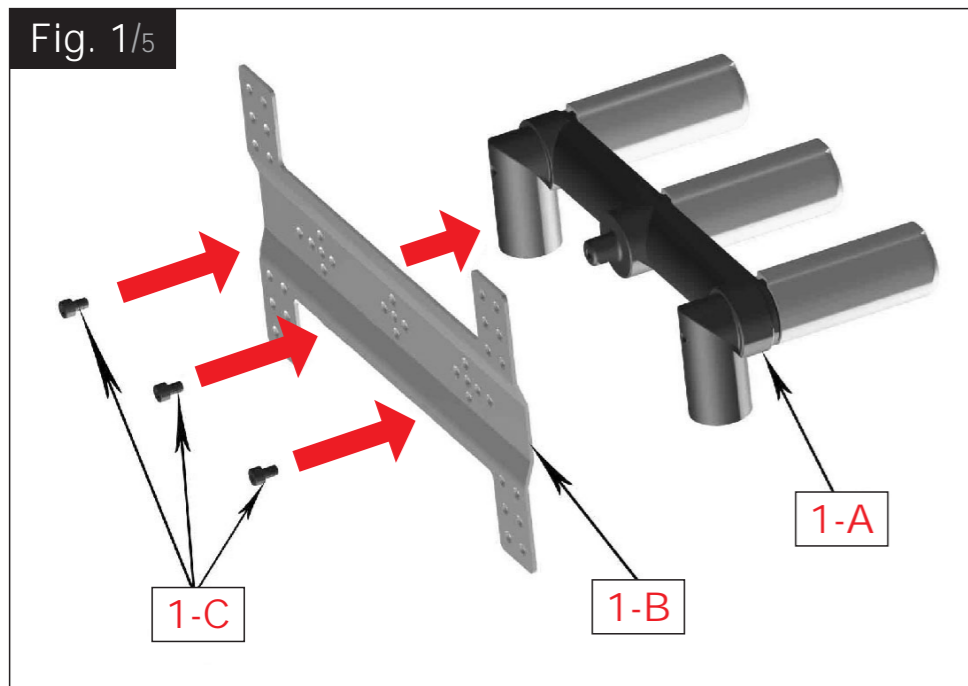


BL206



BT206

Fig. 1/5



IT

Fissare il corpo incasso 1-A alla piastra 1-B tramite le tre viti 1-C.

EN

Secure the flush body 1-A to plate 1-B using the three screws 1-C.

FR

Fixer le corps encastré 1-A à la plaque 1-B au moyen des trois vis 1-C.

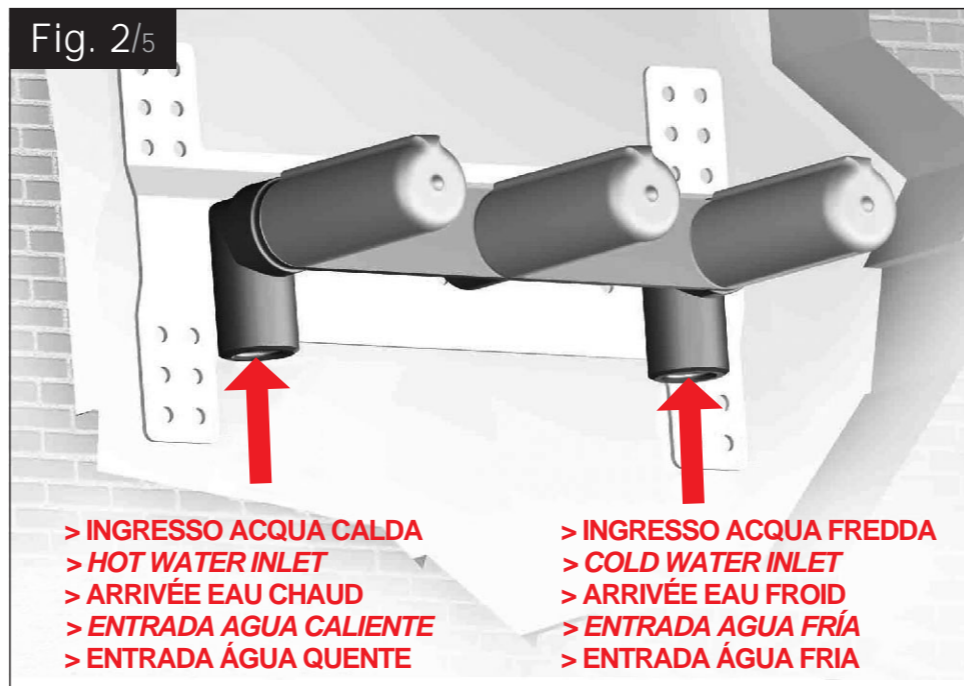
ES

Fijar el cuerpo empotrado 1-A en la placa 1-B con los tres tornillos 1-C.

PO

Fixar o corpo de encaixe 1-A à placa 1-B utilizando os três parafusos 1-C.

Fig. 2/5



IT

Per un corretto incasso eseguire una sede nel muro con profondità compresa tra i 60 mm e i 70 mm. N.B. la misura deve essere comprensiva della finitura della parete (piastrelle, marmi ecc...).

Posizionare l'incasso fissando la piastra (con cemento e/o con tasselli tramite gli appositi fori). Collegare l'acqua calda a sinistra e l'acqua fredda a destra. Finire la parete.

EN

For correct flush fitting, make a seat in the wall between 60 mm. and 70 mm. deep. N.B. the measurement must include the wall finishing (tiles, marble, etc.).

Position the flush fitting by securing the plate (with cement and/or anchor screws using the holes provided). Connect the hot water to the left and the cold to the right. Finish the wall.

FR

Pour un encastrement correct, réaliser un logement dans le mur à une profondeur comprise entre 60 et 70 mm. N.B. la mesure doit comprendre la finition du mur (carreaux, marbres, etc.).

Positionner l'encastrement en fixant la plaque (avec du ciment et/ou des chevilles au moyen des trous prévus à cet effet). Relier l'eau chaude à gauche et l'eau froide à droite. Terminer le mur.

ES

Para empotrar correctamente, hacer un agujero en la pared con una profundidad entre 60 y 70 mm. NOTA: la medida tiene que incluir el acabado de la pared (azulejos, mármoles, etc.).

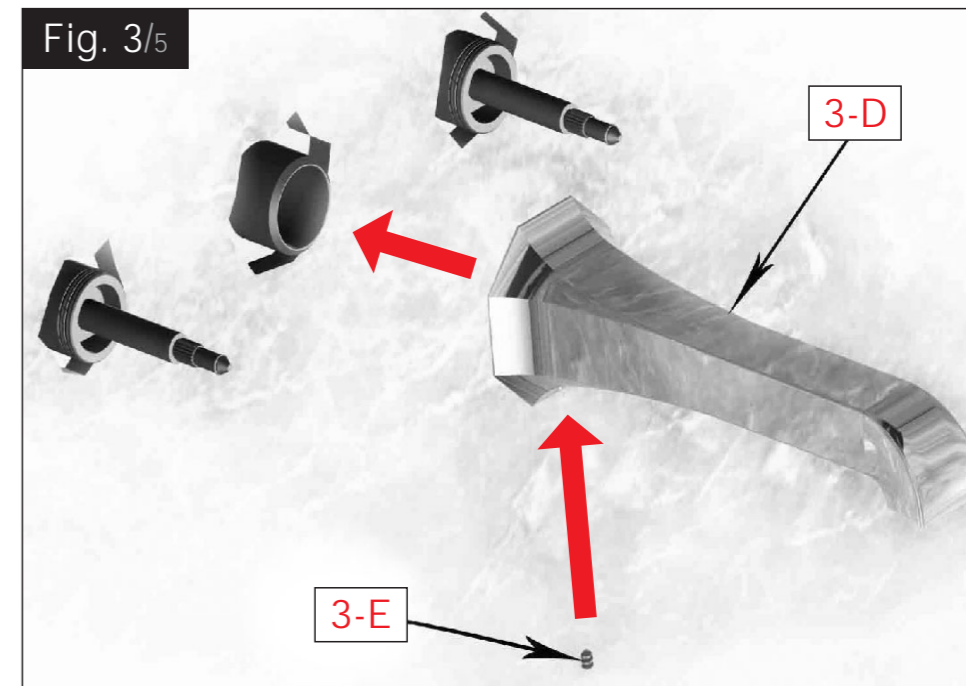
Colocar el empotrado fijando la placa (con cemento y/o con tacos utilizando los orificios indicados para ello). Conectar el agua caliente a la izquierda y la fría, a la derecha. Acabar la pared.

PO

Para um encaixe ideal, realizar uma recepção na parede de profundidade entre 60 mm e 70 mm. N.B. a medida deve compreender os revestimentos da parede (ladrilhos, mármore, etc...).

Posicionar o encaixe fixando a placa (com cimento e/ou com macaquinhos através dos furos específicos). Conectar a água quente à esquerda e a água fria à direita. Fazer o acabamento da parede.

Fig. 3/5



IT

Inserire la bocca incasso 3-D nella sede centrale e fissarla con il grano 3-E.

EN

Insert the flush spout 3-D into the central seal and secure it with the grub-screw 3-E.

FR

Introduire la bouche encastrée 3-D dans le logement central et la fixer avec le goujon 3-E.

ES

Insertar la boquilla del empotrado 3-D en el alojamiento central y fijarla con el tornillo sin cabeza 3-E.

PO

Inserir a boca de encaixe 3-D na recepção central e fixá-la com o macaquinho 3-E.